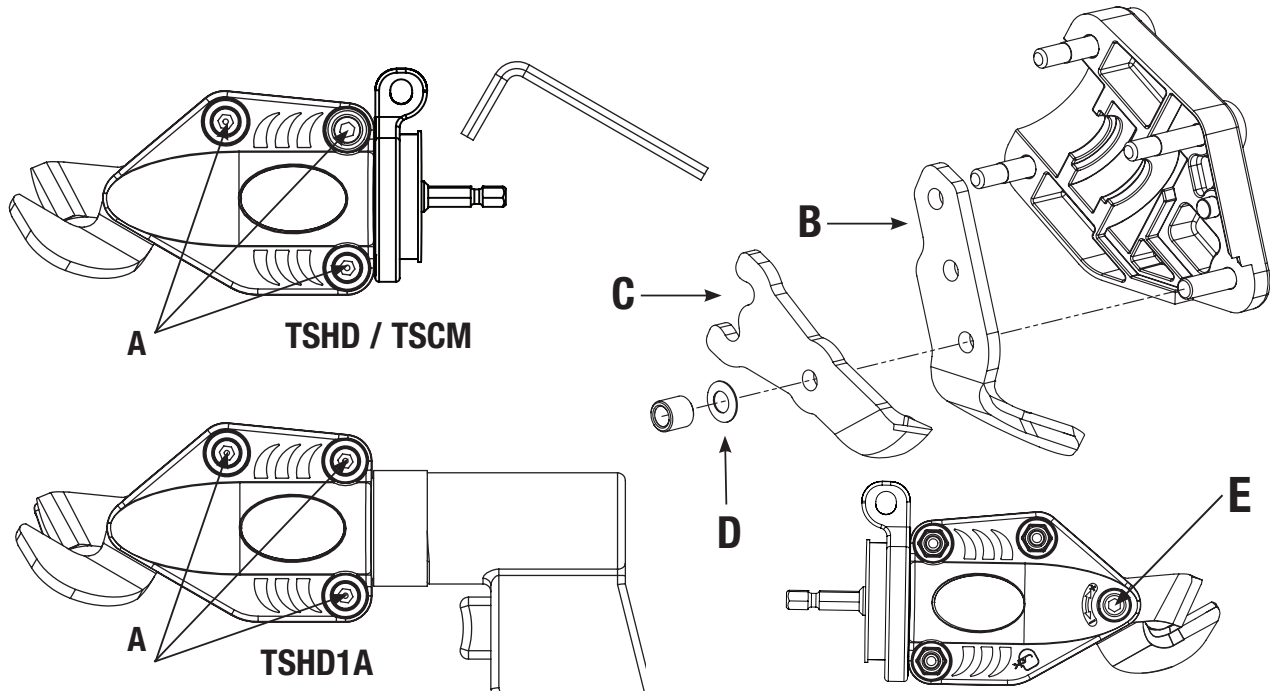


**FOR • POUR • FÜR • PER • PARA:
TSHD / TSHD1A / TSCM**

Jaw Replacement Instructions • Consignes de remplacement des mâchoires • Anweisungen für das Ersetzen der Backen • Instrucciones para cambiar la mordaza • Istruzioni per la sostituzione delle ganasce



EN **BLADE REPLACEMENT (TSHDRB / TSCMRB Replacement Blades)** 1. Remove the three 5mm hex key screws holding the casings together (A). 2. Separate casings. **Note: There is grease in casings.** 3. Remove blades. **Be sure to keep the reusable washer (D).** 4. Place new lower blade (B) into casing. 5. Apply a thin layer of grease (supplied) on side of lower blade. 6. Place new upper blade (C) into casing. 7. Apply a liberal amount of the supplied grease to the space between driveshaft and upper blade. 8. Replace washer, cone side up, over pin and upper blade (D). 9. Reassemble casings and screws. (E) 10. Adjust screw to ensure proper cutting performance. • **SAFETY NOTE:** Use only grease supplied to prevent wear and overheating.

FR **REPLACEMENT DE LA LAME (Lames de rechange TSHDRB / TSCMRB)** 1. Retirer les trois vis pans creux de 5 mm maintenant les carters assemblés (A). 2. Séparer les carters. **Remarque : de la graisse est présente dans les carters.** 3. Retirer les lames. **S'assurer de bien conserver la rondelle réutilisable (D).** 4. Positionner une nouvelle lame inférieure (B) dans le carter. 5. Appliquer une couche fine de graisse neuve (fournie) sur le côté de la lame inférieure. 6. Positionner une nouvelle lame supérieure (C) dans le carter. 7. Appliquer une quantité généreuse de graisse dans l'espace situé entre l'arbre d'entraînement et la lame supérieure. 8. Repositionner la rondelle, la partie conique vers le haut, sur l'axe et la lame supérieure (D). 9. Remonter les carters et les vis. (E) 10. Ajuster les vis de manière à assurer une performance de découpe appropriée. • **NOTE DE SÉCURITÉ :** Utiliser uniquement la graisse fournie pour prévenir tout phénomène d'usure et de surchauffe.

DE **KLINGENAUSTAUSCH: (TSHDRB / TSCMRB Ersatzklingen)** 1. Entfernen Sie die drei 5-mm-Sechskantschrauben, die das Gehäuse zusammen halten (A). 2. Trennen Sie die Gehäuse voneinander. **Hinweis: Es befindet sich Schmiermittel in den Gehäusen.** 3. Entfernen Sie die Klingen. **Stellen Sie sicher, dass Sie die wiederverwendbare Unterlegscheibe (D) aufbewahren.** 4. Platzieren Sie die neue untere Klinge (B) im Gehäuse. 5. Geben Sie einen dünnen Film Schmiermittel (mitgeliefert) auf die Seite der unteren Klinge. 6. Platzieren Sie die neue obere Klinge (C) im Gehäuse. 7. Geben Sie eine großzügige Menge des mitgelieferten Schmiermittels in die Lücke zwischen der Antriebswelle und der oberen Klinge. 8. Setzen Sie die Unterlegscheibe, kegelförmige Seite nach oben, über dem Bolzen und der oberen Klinge (D) wieder ein. 9. Setzen Sie das Gehäuse wieder auf und ziehen Sie die Schrauben fest. (E) 10. Stellen Sie die Schraube nach, um eine einwandfreie Schnittleistung zu gewährleisten. • **SICHERHEITSHINWEIS:** Verwenden Sie nur das mitgelieferte Schmiermittel, welches eine Abnutzung und Überhitzung verhindert.

IT **SOSTITUZIONE DELLE LAME (lame di ricambio TSHDRB / TSCMRB)** 1. Rimuovere le tre viti esagonali da 5mm che tengono insieme l'alloggiamento (A). 2. Separare l'alloggiamento. **Nota: L'alloggiamento contiene del grasso.** 3. Rimuovere le lame. **Conservare la rondella riutilizzabile (D).** 4. Installare la nuova lama inferiore (B) nell'alloggiamento. 5. Applicare un sottile strato di grasso (in dotazione) sul lato della lama inferiore. 6. Installare la nuova lama superiore (C) nell'alloggiamento. 7. Applicare una quantità del grasso in dotazione a piacere nello spazio tra l'albero motore e la lama superiore. 8. Installare di nuovo la rondella, con il lato conico rivolto verso l'alto, sopra il perno e la lama superiore (D). 9. Riasssemblare l'alloggiamento e le viti. (E) 10. Regolare le viti in modo da garantire le corrette prestazioni di taglio. • **NOTA SULLA SICUREZZA:** Usare solo il grasso fornito in dotazione per evitare usura e surriscaldamento.

ES **SUSTITUCIÓN DE LAS CUCHILLAS (Cuchillas de recambio TSHDRB / TSCMRB)** 1. Extraiga los tres tornillos allen de 5 mm que unen las carcasas (A). 2. Sepárelas. **Advertencia: La carcasa tendrá grasa.** 3. Saque las cuchillas. **Asegúrese de no perder la arandela reutilizable (D).** 4. Coloque una nueva cuchilla inferior (B) en la carcasa. 5. Aplique una capa fina de aceite (incluido) en el lateral de la cuchilla. 6. Coloque una nueva cuchilla superior (C) en la carcasa. 7. Aplique una buena cantidad de aceite en el espacio que hay entre el eje propulsor y la cuchilla superior. 8. Vuelva a colocar la arandela, con el cono hacia arriba, encima la horquilla y la cuchilla superior (D). 9. Vuelva a montar la carcasa y los tornillos. (E) 10. Ajuste los tornillos para asegurar los mejores resultados de corte. • **ADVERTENCIAS DE SEGURIDAD:** Utilice únicamente el aceite incluido para evitar el desgaste y el recalentamiento.