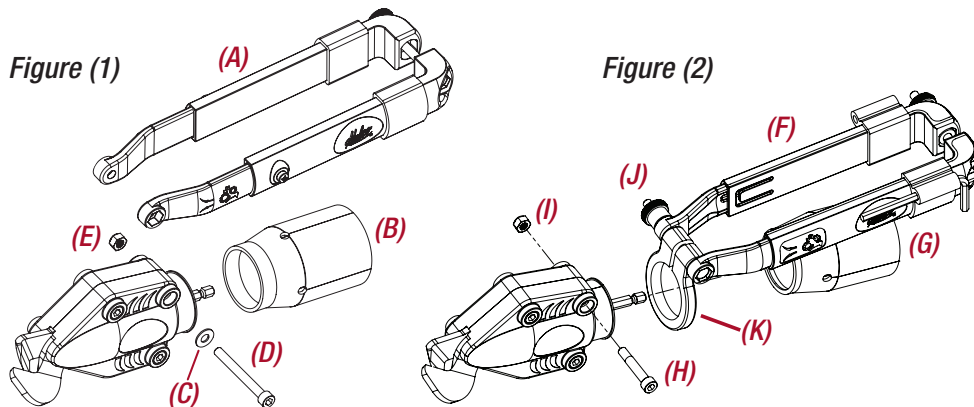


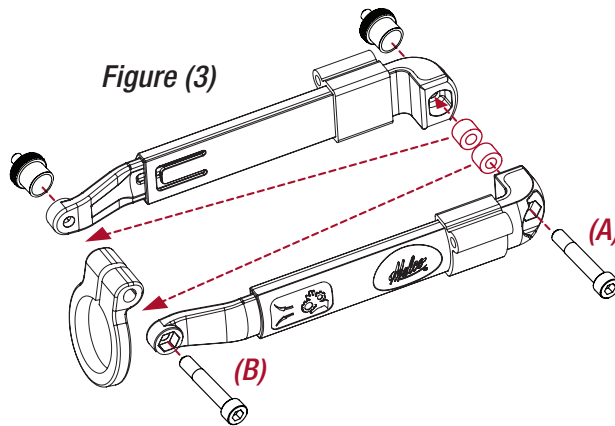
• **Disassembly Instruction to remove old style drill clamp (figure 1)** • **Instructions de démontage pour retirer une pince de perceuse ancien modèle (figure 1)** • **Demontageanweisung zur Entfernung des alten Bohrmaschinenklemmbügels (Abb. 1)** • **Istruzioni di smontaggio per rimuovere il morsetto del trapano di vecchio stile (figura 1)** • **Instrucciones de desmontaje para retirar el antiguo modelo de abrazadera para taladro (figura 1).**

1. Remove chuck guard (B) 2. Using included wrench, remove (C, D and E) 3. The drill clamp (A) can now be removed. 4. Dispose of these components, they are not to be reused. • Retirer la protection du mandrin (B) 2. À l'aide de la clé fournie, retirer (C, D et E) 3. La pince de perceuse (A) peut maintenant être retirée. 4. Mettre ces composants au rebut, ils ne doivent pas être réutilisés. • Entfernen Sie den Bohrfutterschutz (B). 2. Entfernen Sie (C, D und E) mithilfe des Schlüssels. 3. Der Bohrmaschinenklemmbügel (A) kann nun entfernt werden. 4. Sie können diese Teile entsorgen, sie werden nicht noch einmal verwendet. • Rimuovere la protezione del mandrino (B) 2. Con la chiave in dotazione, rimuovere (C, D e E) 3. Il morsetto del trapano (A) può ora essere rimosso. 4. Smaltire questi componenti, in quando non possono essere riutilizzati. • Retirar el protector para portabrocas (B) 2. Utilizando la llave suministrada, retire (C, D y E) 3. Ya puede retirarse la abrazadera para taladro (A). 4. Deshágase de estos componentes, no será necesario volver a utilizarlos.



• **Installation instruction for optional Spacer (figure 3)** • **Instructions d'installation pour entretoise en option (figure 3)** • **Montageanweisung für das optionale Zwischenstück (Abb. 3)** • **Istruzioni per l'installazione del distanziatore opzionale (figura 3)** • **Instrucciones de montaje del espaciador opcional (figura 3)**

Note: Rotation Ring will not fit model TS1. 1. Using included wrench, install bolt and nut (H and I) into the shear / head only, as shown in (figure 2). 2. **IMPORTANT!** Make sure that the drill clamp assembly (F) looks identical to (figure 2) prior to completion. 3. Install drill clamp assembly (F), by sliding / snapping the rotation ring (K) over the end of the shear / head. Some force may be required. 4. Position the ring as close to the head as possible and tighten the thumb screw. (J) 5. Install the new chuck guard included (G). • **Remarque : La bague de rotation ne convient pas aux modèles TS1.** 1. À l'aide de la clé fournie, mettre en place le boulon et l'écrou (H et I) dans la tête de la cisaille uniquement, comme indiqué dans la (figure 2). 2. **IMPORTANT!** Vérifier que l'aspect de l'ensemble pince de perceuse (F) est identique à celui de la (figure 2) avant de terminer. 3. Mettre en place l'ensemble pince de perceuse (F), en glissant / bloquant la bague de rotation (K) sur l'extrémité de la tête de la cisaille. Il peut être nécessaire d'exercer une certaine force. 4. Positionner la bague aussi près de la tête que possible et serrer la vis à ailettes. (J) 5. Installer la nouvelle protection de mandrin fournie (G). • **Hinweis: Der Drehring passt nicht auf die Modelle TS1.** 1. Montieren Sie mithilfe des mitgelieferten Schlüssels Schraube und Mutter (H und I) im Schneider / mit dem Kopf nach unten, wie in (Abbildung 2) gezeigt. 2. **ACHTUNG!** Achten Sie darauf, dass die Bohrmaschinenklemmbügelbaugruppe (F) vor Fertigstellung genauso aussieht wie in (Abbildung 2). 3. Installieren Sie den Klemmbügelbausatz (F), indem Sie den Drehring (K) über das Ende des Schneiders / Kopfes schieben / einrasten lassen. Dabei muss ein gewisses Maß an Kraft eingesetzt werden. 4. Platzieren Sie den Ring so nah wie möglich am Kopf, und ziehen Sie die Flügelschraube an. (J) 5. Installieren Sie den beigefügten Bohrfutterschutz (G). • **Nota: Anello di rotazione non adatto ai modelli TS1.** 1. Usando la chiave inclusa, installare il bullone e dado (H e I) nella cesoia (solo la testa), come mostrato in (figura 2). 2. **IMPORTANTE:** Assicurarsi che il gruppo morsetto e trapano (F) sia identico alla (figura 2) prima del completamento. 3. Installare il gruppo morsetto e trapano (F), facendo scorrere e scattare l'anello di rotazione (K) sull'estremità della testa della cesoia. Può essere necessario impartire della forza. 4. Posizionare l'anello il più possibile vicino alla testa e stringere la vite. (J) 5. Installare la nuova guardia del mandrino inclusa (G). • **Nota: el anillo de giro no es apto para los modelos TS1.** 1. Empleando la llave suministrada, coloque el perno y la tuerca (H e I) solo en la cisalla o el cabezal, como se indica en la figura 2. 2. **¡IMPORTANTE!** Asegúrese de que el conjunto de la abrazadera para taladro (F) coincide con el de la (figura 2) antes de realizar la operación. 3. Instale el conjunto de la abrazadera para taladro (F), deslizando o ajustando el anillo de giro (K) sobre el extremo de la cisalla o el cabezal. Puede que sea preciso ejercer algo de fuerza. 4. Coloque el anillo lo más cerca posible del cabezal y apriete el tornillo moleteado. (J) 5. Instale el nuevo protector de portabrocas suministrado (G).



• **Installation instruction to install new rotating drill clamp (figure 2)** • **Instructions d'installation de la nouvelle pince à pivotement (figure 2)** • **Anleitung zur Montage des neuen drehbaren Bohrmaschinenklemmbügels (Abb. 2)** • **Istruzioni per l'installazione del nuovo morsetto rotante del trapano (figura 2)** • **Instrucciones de montaje de la nueva abrazadera giratoria para taladro (figura 2)**

Optional spacers located on the rear bolt allow users to widen the drill attachment drill clamps dependent on your drill / driver housing size. 1. To use, remove the rear drill clamp bolt (A), 2. Remove the two spacers from the bolt. 3. Remove rotation ring bolt (B) and drill clamps. 4. Push ring bolt (B) back through and add one spacer on bolt and insert through rotation ring. Then install second spacer on bolt, followed by second drill clamp and secure in place with thumb knob. • Des entretoises en option situées sur le boulon à l'arrière permettent aux utilisateurs d'écarter les pinces de l'accessoire de perceuse selon la taille du corps de la perceuse / visseuse. 1. Pour les utiliser, enlever le boulon arrière de la pince de perceuse (A). 2. Retirer les deux entretoises du boulon. 3. Retirer le boulon de la bague de rotation (B) et les pinces de perceuse. 4. Repousser à fond le boulon de la bague (B), ajouter une entretoise sur le boulon et l'insérer grâce à la bague de rotation. Puis installer une deuxième entretoise sur le boulon, suivie par la deuxième pince de perceuse et bloquer en place avec la molette. • Mit den optionalen Zwischenstücken, die sich auf der hinteren Schraube befinden, kann der Klemmbügel des Bohrmaschinenaufsatzes abhängig von der Gehäusegröße Ihrer Bohrmaschine/Ihres Schlagschraubers verbreitert werden. 1. Um die Zwischenstücke zu verwenden, müssen Sie die hintere Schraube (A) des Klemmbügels abschrauben. 2. Ziehen Sie die zwei Zwischenstücke von der Schraube ab. 3. Entfernen Sie die Drehringsschraube (B) und die Bohrmaschinenklemmbügel. 4. Schieben Sie die Ringschraube (B) wieder durch, und stecken Sie dann ein Zwischenstück auf die Schraube und beides durch den Drehring hindurch. Montieren Sie dann das zweite Zwischenstück auf die Schraube, anschließend den zweiten Bügel der Bohrmaschinenklemme und ziehen Sie die Flügelmutter wieder an. • I distanziali opzionali che si trovano sul bullone posteriore consentono agli utenti di ampliare i morsetti degli accessori del trapano in base alle dimensioni della custodia del trapano e dell'avvitatore a impatti. 1. Per utilizzarli, rimuovere il bullone posteriore del morsetto del trapano (A). 2. Rimuovere i due distanziatori dal bullone. 3. Rimuovere il bullone dell'anello di rotazione (B) e i morsetti di perforazione. 4. Spingere la vite ad anello (B) indietro, aggiungere un distanziatore sul bullone e inserirlo attraverso l'anello di rotazione. Quindi installare il secondo distanziale sul perno, seguito dal secondo morsetto del trapano e fissare in posizione con il pomello. • Los espaciadores opcionales situados en el perno posterior permiten ensanchar las abrazaderas del accesorio de taladro en función del tamaño de la carcasa del taladro o destornillador. 1. Para utilizarlos, retire el perno posterior de la abrazadera del taladro (A). 2. Retire los dos espaciadores del perno. 3. Retire el perno del anillo de giro (B) y las abrazaderas del taladro. 4. Vuelva a introducir el perno del anillo (B), añada un espaciador al perno e insértelo por el anillo de giro. A continuación, coloque el segundo espaciador en el perno, seguido de la segunda abrazadera del taladro, y fíjelos con el tornillo moleteado.

Engineered for Superior Performance • Limited Lifetime Warranty / Conçu pour fournir des performances exceptionnelles • Garantie limitée à vie / Hergestellt für herausragende Leistung • Eingeschränkte Garantie auf Lebenszeit / Costruita per prestazioni di qualità superiore • Garanzia a vita limitata / Diseñado para un desempeño superior • Garantía de vida útil limitada